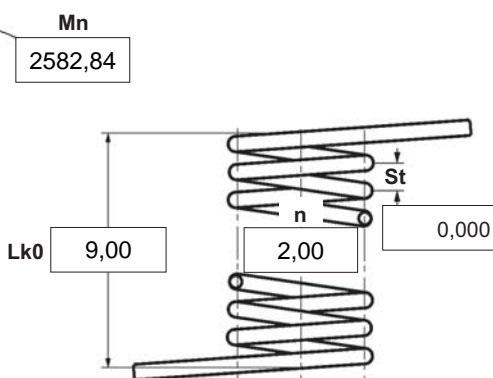


- α degré Angle des branches libres
- $\alpha 1$ degré Angle de torsion du ressort prétendu
- $\alpha 2$ degré Angle de torsion du ressort tendu
- αh degré Angle de travail
- αn degré Angle maximum
- d mm Diamètre du fil
- Ddmin mm Diamètre mini possible du mandrin
- Ddmax mm Diamètre maxi possible du mandrin
- De mm Diamètre extérieur d'enroulement
- Di mm Diamètre intérieur d'enroulement
- F1 N Force du ressort prétendu
- F2 N Force du ressort tendu
- Lk0 mm Longueur du corps sans charge
- LS mm Longueur du bras
- M1 Nmm Moment de torsion prétendu
- M2 Nmm Moment de torsion tendu
- Mn Nmm Moment de torsion maximal
- n no. Spires utiles
- RH mm Dist. jusqu'au point de déclenchement de la force
- St mm Pas



Poids 19,071

Précision d'examen qualité le niveau II DIN ISO 2859/1

1 Sens d'enroulement

gauche droite

2 Forme des branches

tangentiel, droit, sans courbures *

*Possibilité de livraison des ressorts de torsion avec courbures contre majoration de prix.

3 Serrage

Bras sans charge Bras de levier

4 Charge

dans sens des spires contre sens des spires

5 Course travail αh degré

6 Cycles d'effort N

7 Cycles en min. n /

8 Température travail °C

9 Matériau

EN 10270-3-1.4310

10 Surface fil/tige métallique

étirée laminée bandée

11 Protection de surface

12 Tolérances DIN 2194

Quali.	Di	Lk0	LSH,LSR	$\alpha, \alpha 1, \alpha 2$	M1, M2	Diamètre du fil d cf. DIN 2076
1	<input type="checkbox"/>	<input type="checkbox"/>	<input type="checkbox"/>	<input type="checkbox"/>	<input type="checkbox"/>	<input type="checkbox"/>
2	<input checked="" type="checkbox"/>	<input checked="" type="checkbox"/>	<input checked="" type="checkbox"/>	<input checked="" type="checkbox"/>	<input checked="" type="checkbox"/>	<input checked="" type="checkbox"/>
3	<input type="checkbox"/>	<input type="checkbox"/>	<input type="checkbox"/>	<input type="checkbox"/>	<input type="checkbox"/>	<input checked="" type="checkbox"/>

13 Compensation en production par

Un moment de torsion d'un ressort et l'angle de rotation correspondant α

Un moment de torsion d'un ressort et l'angle de rotation corr. et $\alpha 0$ n, d

Deux moments de torsion d'un ressort et les angles de rotation corr. α, n, d

α, n, Di

Prix unitaire

Quantité progressive	Prix unitaire [EUR]
1	5,5300 €
2	3,9000 €
3	3,7100 €
7	2,9000 €
17	1,4300 €
37	1,1000 €
75	0,9400 €
125	0,6511 €
175	0,6135 €
250	0,5760 €
350	0,5306 €
450	0,4927 €

Remarques

Pays d'origine: DE | Numéro de tarif douanier: 73202089