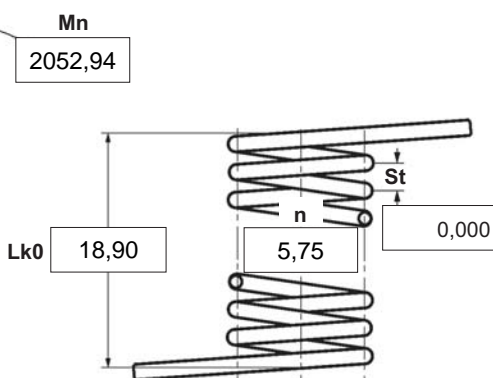


- α degré Angle des branches libres
- $\alpha 1$ degré Angle de torsion du ressort prétendu
- $\alpha 2$ degré Angle de torsion du ressort tendu
- αh degré Angle de travail
- αn degré Angle maximum
- d mm Diamètre du fil
- Ddmin mm Diamètre mini possible du mandrin
- Ddmax mm Diamètre maxi possible du mandrin
- De mm Diamètre extérieur d'enroulement
- Di mm Diamètre intérieur d'enroulement
- F1 N Force du ressort prétendu
- F2 N Force du ressort tendu
- Lk0 mm Longueur du corps sans charge
- LS mm Longueur du bras
- M1 Nmm Moment de torsion prétendu
- M2 Nmm Moment de torsion tendu
- Mn Nmm Moment de torsion maximal
- n no. Spires utiles
- RH mm Dist. jusqu'au point de déclenchement de la force
- St mm Pas



Précision d'examen qualité le niveau II DIN ISO 2859/1

1 Sens d'enroulement <input checked="" type="checkbox"/> gauche <input type="checkbox"/> droite	5 Course travail αh <input type="text"/> degré	12 Tolérances DIN 2194 <table border="1" style="width: 100%; border-collapse: collapse; font-size: small;"> <thead> <tr> <th>Quali.</th> <th>Di</th> <th>Lk0</th> <th>LSH,LSR</th> <th>$\alpha, \alpha 1, \alpha 2$</th> <th>M1, M2</th> <th>Diamètre du fil d cf. DIN 2076</th> </tr> </thead> <tbody> <tr> <td>1</td> <td><input type="checkbox"/></td> <td><input type="checkbox"/></td> <td><input type="checkbox"/></td> <td><input type="checkbox"/></td> <td><input type="checkbox"/></td> <td></td> </tr> <tr> <td>2</td> <td><input checked="" type="checkbox"/></td> <td><input checked="" type="checkbox"/></td> <td><input checked="" type="checkbox"/></td> <td><input checked="" type="checkbox"/></td> <td><input checked="" type="checkbox"/></td> <td></td> </tr> <tr> <td>3</td> <td><input type="checkbox"/></td> <td><input type="checkbox"/></td> <td><input type="checkbox"/></td> <td><input type="checkbox"/></td> <td><input type="checkbox"/></td> <td><input checked="" type="checkbox"/></td> </tr> </tbody> </table>	Quali.	Di	Lk0	LSH,LSR	$\alpha, \alpha 1, \alpha 2$	M1, M2	Diamètre du fil d cf. DIN 2076	1	<input type="checkbox"/>	<input type="checkbox"/>	<input type="checkbox"/>	<input type="checkbox"/>	<input type="checkbox"/>		2	<input checked="" type="checkbox"/>	<input checked="" type="checkbox"/>	<input checked="" type="checkbox"/>	<input checked="" type="checkbox"/>	<input checked="" type="checkbox"/>		3	<input type="checkbox"/>	<input type="checkbox"/>	<input type="checkbox"/>	<input type="checkbox"/>	<input type="checkbox"/>	<input checked="" type="checkbox"/>
Quali.	Di	Lk0	LSH,LSR	$\alpha, \alpha 1, \alpha 2$	M1, M2	Diamètre du fil d cf. DIN 2076																								
1	<input type="checkbox"/>	<input type="checkbox"/>	<input type="checkbox"/>	<input type="checkbox"/>	<input type="checkbox"/>																									
2	<input checked="" type="checkbox"/>	<input checked="" type="checkbox"/>	<input checked="" type="checkbox"/>	<input checked="" type="checkbox"/>	<input checked="" type="checkbox"/>																									
3	<input type="checkbox"/>	<input type="checkbox"/>	<input type="checkbox"/>	<input type="checkbox"/>	<input type="checkbox"/>	<input checked="" type="checkbox"/>																								
2 Forme des branches tangential, droit, sans courbures * *Possibilité de livraison des ressorts de torsion avec courbures contre majoration de prix.	6 Cycles d'effort N <input type="text"/>	13 Compensation en production par Un moment de torsion d'un ressort et l'angle de rotation correspondant α <input checked="" type="checkbox"/> Un moment de torsion d'un ressort et l'angle de rotation corr. et $\alpha 0$ n, d <input type="checkbox"/> Deux moments de torsion d'un ressort et les angles de rotation corr. α, n, d <input type="checkbox"/> α, n, Di <input type="checkbox"/>																												
3 Serrage Bras sans charge <input type="checkbox"/> Bras de levier <input type="checkbox"/>	7 Cycles en min. n <input type="text"/> / <input type="text"/>	Prix unitaire <table style="width: 100%; font-size: x-small;"> <thead> <tr> <th>Quantité progressive</th> <th>Prix unitaire [EUR]</th> </tr> </thead> <tbody> <tr><td>1</td><td>5,5300 €</td></tr> <tr><td>2</td><td>3,9000 €</td></tr> <tr><td>3</td><td>3,7100 €</td></tr> <tr><td>7</td><td>2,9000 €</td></tr> <tr><td>17</td><td>1,4300 €</td></tr> <tr><td>37</td><td>1,1000 €</td></tr> <tr><td>75</td><td>0,9400 €</td></tr> <tr><td>125</td><td>0,6511 €</td></tr> <tr><td>175</td><td>0,6135 €</td></tr> <tr><td>250</td><td>0,5760 €</td></tr> <tr><td>350</td><td>0,5306 €</td></tr> <tr><td>450</td><td>0,4927 €</td></tr> </tbody> </table>	Quantité progressive	Prix unitaire [EUR]	1	5,5300 €	2	3,9000 €	3	3,7100 €	7	2,9000 €	17	1,4300 €	37	1,1000 €	75	0,9400 €	125	0,6511 €	175	0,6135 €	250	0,5760 €	350	0,5306 €	450	0,4927 €		
Quantité progressive	Prix unitaire [EUR]																													
1	5,5300 €																													
2	3,9000 €																													
3	3,7100 €																													
7	2,9000 €																													
17	1,4300 €																													
37	1,1000 €																													
75	0,9400 €																													
125	0,6511 €																													
175	0,6135 €																													
250	0,5760 €																													
350	0,5306 €																													
450	0,4927 €																													
4 Charge <input type="checkbox"/> dans sens des spires <input type="checkbox"/> contre sens des spires	8 Température travail <input type="text"/> °C	10 Surface fil/tige métallique <input checked="" type="checkbox"/> étirée <input type="checkbox"/> laminée <input type="checkbox"/> bandée																												
Remarques Pays d'origine: DE Numéro de tarif douanier: 73202089	9 Matériau EN 10270-3-1.4310	11 Protection de surface <input type="text"/>																												