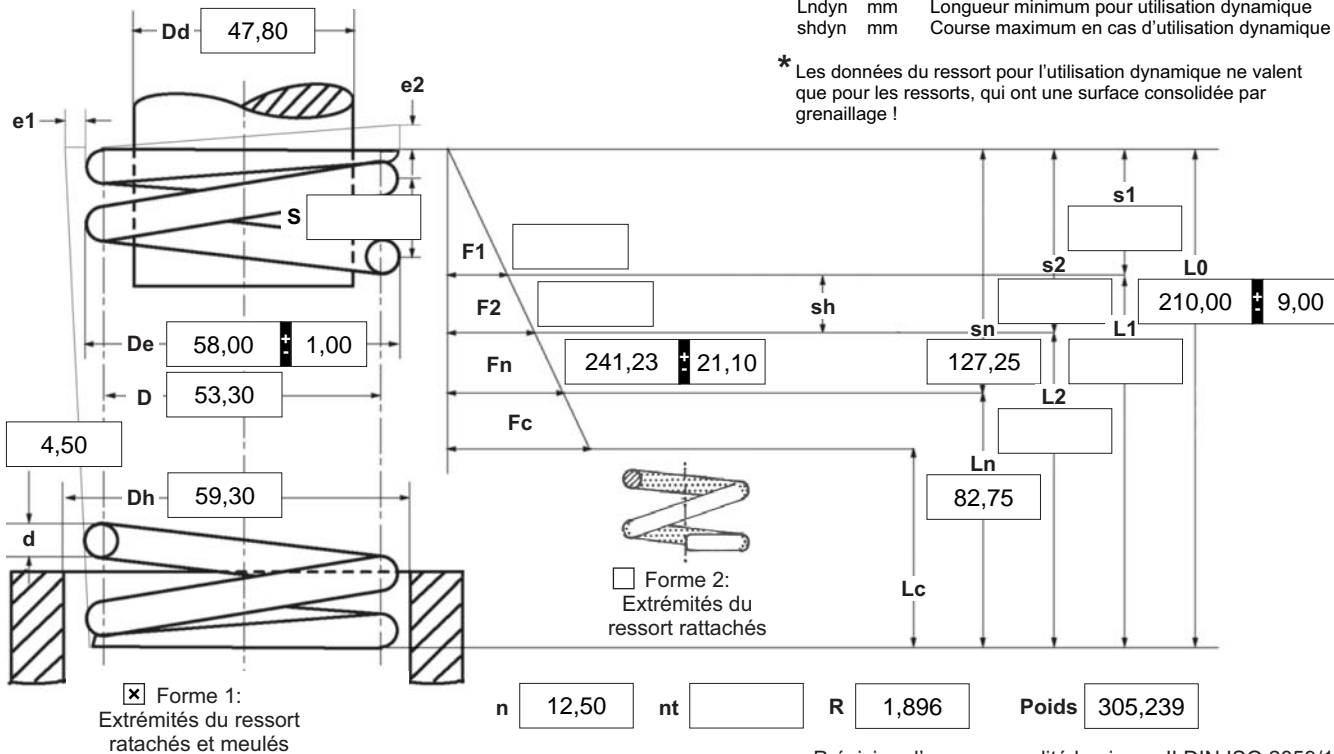


d mm	Diamètre du fil	Fn N	Force max. de charge statique	nt no.	Spires totales
D mm	Diamètre intérieur d'enroulement	Fc N	Force max. théorique à Lc	R N/mm	Raideur du ressort
Dd mm	Diamètre du mandrin	L0 mm	Longueur du ressort non chargé	S mm	Pas
De mm	Diamètre extérieur d'enroulement	L1 mm	Longueur du ressort prétendu	s1 mm	Flexion du ressort prétendu
Dh mm	Diamètre de la douille	L2 mm	Longueur du ressort tendu	s2 mm	Flexion du ressort tendu
e1 mm	Dévi. admissible de ligne	Lk mm	Longueur de l'inflexion	sh mm	Distance de levage
e2 mm	Dévi. admissible de parallélisme	Ln mm	Longueur minimum statique	sn mm	Flexion maximum charge statique
F1 N	Force du ressort prétendu	Lc mm	Longueur à bloc	Poids g	Masse d'un ressort
F2 N	Force du ressort tendu	n no.	Spires utiles	Fndyn N	Force maximum pour charge dynamique
				Fndtol N	(+/-) Tolérance pour force max. dynamique
				Lndyn mm	Longueur minimum pour utilisation dynamique
				shdyn mm	Course maximum en cas d'utilisation dynamique



\* Les données du ressort pour l'utilisation dynamique ne valent que pour les ressorts, qui ont une surface consolidée par grenailage !

**1 Sens d'enroulement**  
 gauche  droite

**2 Sollicitation dynamique \***

Fndyn	223,69
Fndtol	20,85
Lndyn	92,00
shdyn	113,40

**3 Course travail sh**  mm

**4 Cycles d'effort N**

**5 Cycles en min. n**  /

**6 Température travail**  °C

**7 Guidage et siège DIN EN 13906-1**  
 mandrin  douille

Longueur de l'inflexion **Lk**

v=0,5 / image 5  mm

**8 Matériau**  
 EN 10270-3-1.4310

**9 Surface fil/tige métallique**  
 étirée  laminée  bandée

**10 Ressorts ébavurés**  int.  ext.

**11 Protection de surface**  grenailée

**12 Tolérances DIN EN 15800**

Qualité	De,Di,D	L0	F1,F2	e1,e2	Diamètre du fil d cf. DIN 2076
1	<input type="checkbox"/>	<input type="checkbox"/>	<input type="checkbox"/>	<input type="checkbox"/>	<input type="checkbox"/>
2	<input checked="" type="checkbox"/>	<input checked="" type="checkbox"/>	<input checked="" type="checkbox"/>	<input checked="" type="checkbox"/>	<input checked="" type="checkbox"/>
3	<input type="checkbox"/>	<input type="checkbox"/>	<input type="checkbox"/>	<input type="checkbox"/>	<input checked="" type="checkbox"/>

**13 Compensation en production par**

Un moment de torsion d'un ressort et la longueur corresp.	L0	<input type="checkbox"/>
Un moment de torsion d'un ressort et la longueur corresp. et L0	n, d	<input checked="" type="checkbox"/>
	n, De, Di	<input type="checkbox"/>
Deux moments de torsion d'un ressort et les longueurs corresp.	L0, n, d	<input type="checkbox"/>
	L0,n,De,Di	<input type="checkbox"/>

**14 Fluage des ressorts**  
 Tous les ressorts avec tendance à fluer sont précomprimés lors de la fabrication..

**Prix unitaire**

Quantité progressive	Prix unitaire [EUR]
1	15,4300 €
2	12,3000 €
3	8,1000 €
7	6,2800 €
17	4,6900 €
37	4,0400 €
75	3,9700 €
125	3,9606 €
175	3,9533 €
250	3,8771 €
350	3,7845 €

Remarques  
 Pays d'origine: DE | Numéro de tarif douanier: 73202081