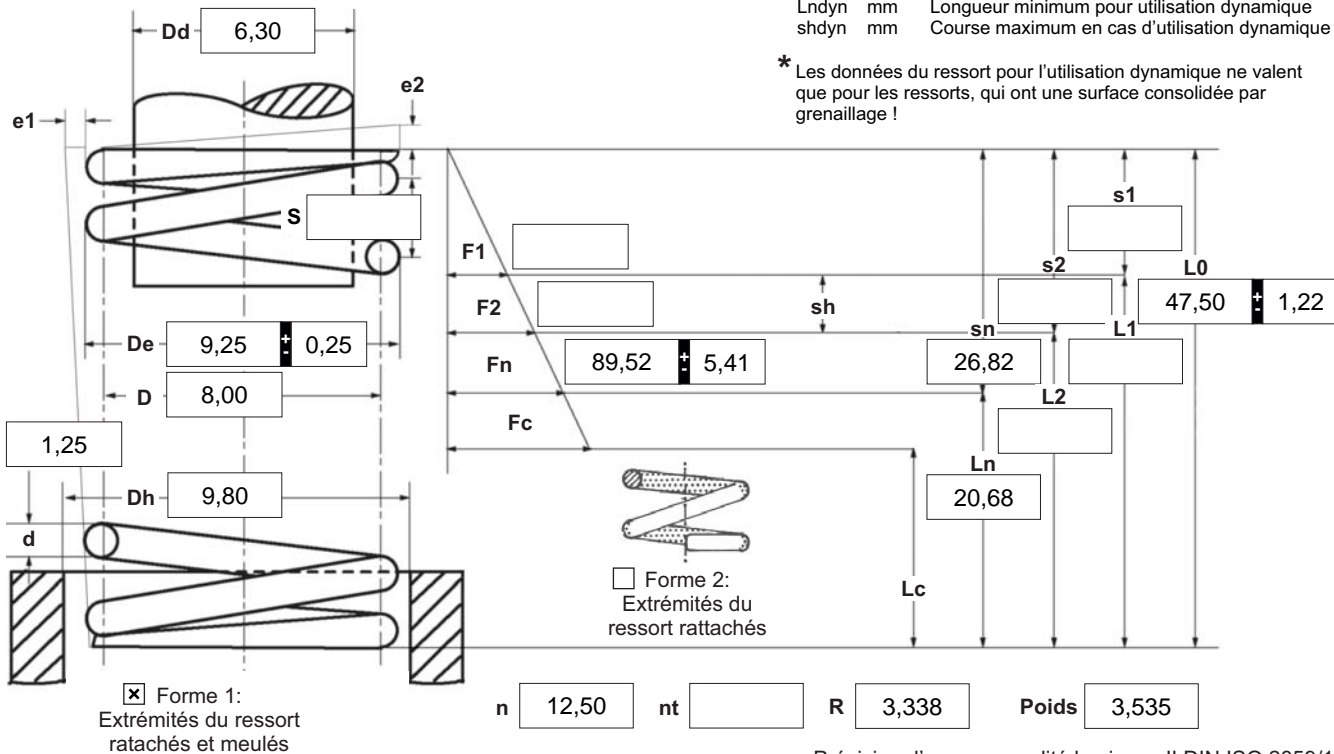


d	mm	Diamètre du fil
D	mm	Diamètre intérieur d'enroulement
Dd	mm	Diamètre du mandrin
De	mm	Diamètre extérieur d'enroulement
Dh	mm	Diamètre de la douille
e1	mm	Dévi. admissible de ligne
e2	mm	Dévi. admissible de parallélisme
F1	N	Force du ressort prétendu
F2	N	Force du ressort tendu

Fn	N	Force max. de charge statique
Fc	N	Force max. théorique à Lc
L0	mm	Longueur du ressort non chargé
L1	mm	Longueur du ressort prétendu
L2	mm	Longueur du ressort tendu
Lk	mm	Longueur de l'inflexion
Ln	mm	Longueur minimum statique
Lc	mm	Longueur à bloc
n	no.	Spires utiles

nt	no.	Spires totales
R	N/mm	Raideur du ressort
S	mm	Pas
s1	mm	Flexion du ressort prétendu
s2	mm	Flexion du ressort tendu
sh	mm	Distance de levage
sn	mm	Flexion maximum charge statique
Poids	g	Masse d'un ressort

Fndyn	N	Force maximum pour charge dynamique
Fndtol	N	(+/-) Tolérance pour force max. dynamique
Lndyn	mm	Longueur minimum pour utilisation dynamique
shdyn	mm	Course maximum en cas d'utilisation dynamique



\* Les données du ressort pour l'utilisation dynamique ne valent que pour les ressorts, qui ont une surface consolidée par grenailage !

Précision d'examen qualité le niveau II DIN ISO 2859/1

<b>1 Sens d'enroulement</b> <input type="checkbox"/> gauche <input checked="" type="checkbox"/> droite	<b>7 Guidage et siège DIN EN 13906-1</b> <input type="checkbox"/> mandrin <input type="checkbox"/> douille Longueur de l'inflexion <b>Lk</b> v=0,5 / image 5 <input type="text" value="26,70"/> mm	<b>12 Tolérances DIN EN 15800</b> <table border="1" style="width:100%; border-collapse: collapse;"> <thead> <tr> <th>Qualité</th> <th>De,Di,D</th> <th>L0</th> <th>F1,F2</th> <th>e1,e2</th> <th>Diamètre du fil d cf. DIN 2076</th> </tr> </thead> <tbody> <tr> <td>1</td> <td><input type="checkbox"/></td> <td><input type="checkbox"/></td> <td><input type="checkbox"/></td> <td><input type="checkbox"/></td> <td><input type="checkbox"/></td> </tr> <tr> <td>2</td> <td><input checked="" type="checkbox"/></td> <td><input checked="" type="checkbox"/></td> <td><input checked="" type="checkbox"/></td> <td><input checked="" type="checkbox"/></td> <td><input checked="" type="checkbox"/></td> </tr> <tr> <td>3</td> <td><input type="checkbox"/></td> <td><input type="checkbox"/></td> <td><input type="checkbox"/></td> <td><input type="checkbox"/></td> <td><input checked="" type="checkbox"/></td> </tr> </tbody> </table>	Qualité	De,Di,D	L0	F1,F2	e1,e2	Diamètre du fil d cf. DIN 2076	1	<input type="checkbox"/>	<input type="checkbox"/>	<input type="checkbox"/>	<input type="checkbox"/>	<input type="checkbox"/>	2	<input checked="" type="checkbox"/>	<input checked="" type="checkbox"/>	<input checked="" type="checkbox"/>	<input checked="" type="checkbox"/>	<input checked="" type="checkbox"/>	3	<input type="checkbox"/>	<input type="checkbox"/>	<input type="checkbox"/>	<input type="checkbox"/>	<input checked="" type="checkbox"/>		
Qualité	De,Di,D	L0	F1,F2	e1,e2	Diamètre du fil d cf. DIN 2076																							
1	<input type="checkbox"/>	<input type="checkbox"/>	<input type="checkbox"/>	<input type="checkbox"/>	<input type="checkbox"/>																							
2	<input checked="" type="checkbox"/>	<input checked="" type="checkbox"/>	<input checked="" type="checkbox"/>	<input checked="" type="checkbox"/>	<input checked="" type="checkbox"/>																							
3	<input type="checkbox"/>	<input type="checkbox"/>	<input type="checkbox"/>	<input type="checkbox"/>	<input checked="" type="checkbox"/>																							
<b>2 Sollicitation dynamique *</b> Fndyn <input type="text" value="72,60"/> Fndtol <input type="text" value="5,14"/> Lndyn <input type="text" value="25,75"/> shdyn <input type="text" value="5,69"/>	<b>8 Matériau</b> <input type="text" value="EN 10270-3-1.4310"/>	<b>13 Compensation en production par</b> Un moment de torsion d'un ressort et la longueur corresp. L0 <input type="checkbox"/> Un moment de torsion d'un ressort et la longueur corresp. et L0 n, d <input checked="" type="checkbox"/> n, De, Di <input type="checkbox"/> Deux moments de torsion d'un ressort et les longueurs corresp. L0, n, d <input type="checkbox"/> L0,n,De,Di <input type="checkbox"/>																										
<b>3 Course travail sh</b> <input type="text"/> mm	<b>9 Surface fil/tige métallique</b> <input checked="" type="checkbox"/> étirée <input type="checkbox"/> laminée <input type="checkbox"/> bandée	<b>14 Fluage des ressorts</b> Tous les ressorts avec tendance à fluer sont précomprimés lors de la fabrication..																										
<b>4 Cycles d'effort N</b> <input type="text"/>	<b>10 Ressorts ébavurés</b> <input type="checkbox"/> int. <input type="checkbox"/> ext.	<b>Prix unitaire</b> <table border="1" style="width:100%; border-collapse: collapse;"> <thead> <tr> <th>Quantité progressive</th> <th>Prix unitaire [EUR]</th> </tr> </thead> <tbody> <tr><td>1</td><td>5,1100 €</td></tr> <tr><td>2</td><td>3,6000 €</td></tr> <tr><td>3</td><td>3,4300 €</td></tr> <tr><td>7</td><td>2,2200 €</td></tr> <tr><td>17</td><td>1,1200 €</td></tr> <tr><td>37</td><td>0,7400 €</td></tr> <tr><td>75</td><td>0,5500 €</td></tr> <tr><td>125</td><td>0,4570 €</td></tr> <tr><td>175</td><td>0,4069 €</td></tr> <tr><td>250</td><td>0,3567 €</td></tr> <tr><td>350</td><td>0,3095 €</td></tr> <tr><td>450</td><td>0,2652 €</td></tr> </tbody> </table>	Quantité progressive	Prix unitaire [EUR]	1	5,1100 €	2	3,6000 €	3	3,4300 €	7	2,2200 €	17	1,1200 €	37	0,7400 €	75	0,5500 €	125	0,4570 €	175	0,4069 €	250	0,3567 €	350	0,3095 €	450	0,2652 €
Quantité progressive	Prix unitaire [EUR]																											
1	5,1100 €																											
2	3,6000 €																											
3	3,4300 €																											
7	2,2200 €																											
17	1,1200 €																											
37	0,7400 €																											
75	0,5500 €																											
125	0,4570 €																											
175	0,4069 €																											
250	0,3567 €																											
350	0,3095 €																											
450	0,2652 €																											
<b>5 Cycles en min. n</b> <input type="text"/> / <input type="text"/>	<b>11 Protection de surface</b> <input type="checkbox"/> grenillée																											
<b>6 Température travail</b> <input type="text"/> °C																												
Remarques Pays d'origine: DE   Numéro de tarif douanier: 73202081																												