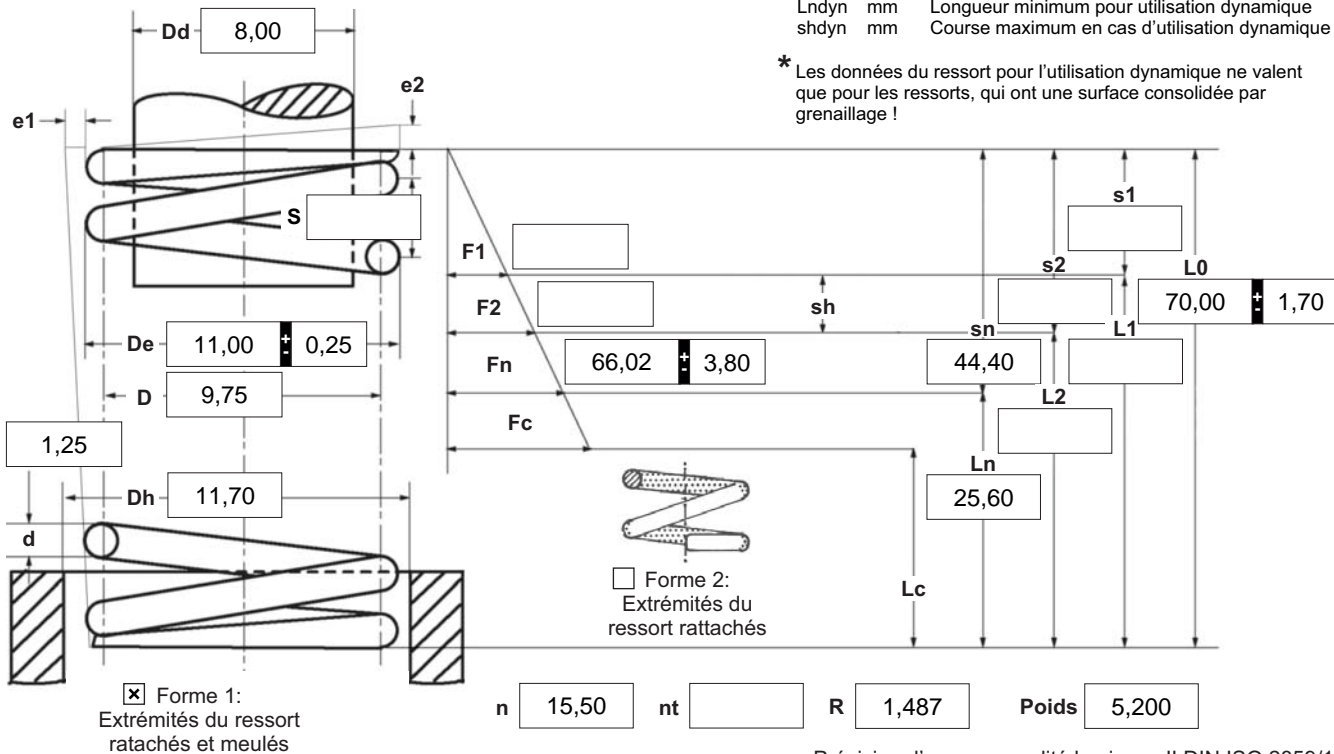


d mm	Diamètre du fil
D mm	Diamètre intérieur d'enroulement
Dd mm	Diamètre du mandrin
De mm	Diamètre extérieur d'enroulement
Dh mm	Diamètre de la douille
e1 mm	Dévi. admissible de ligne
e2 mm	Dévi. admissible de parallélisme
F1 N	Force du ressort prétendu
F2 N	Force du ressort tendu

Fn N	Force max. de charge statique
Fc N	Force max. théorique à Lc
L0 mm	Longueur du ressort non chargé
L1 mm	Longueur du ressort prétendu
L2 mm	Longueur du ressort tendu
Lk mm	Longueur de l'inflexion
Ln mm	Longueur minimum statique
Lc mm	Longueur à bloc
n no.	Spires utiles

nt no.	Spires totales
R N/mm	Raideur du ressort
S mm	Pas
s1 mm	Flexion du ressort prétendu
s2 mm	Flexion du ressort tendu
sh mm	Distance de levage
sn mm	Flexion maximum charge statique
Poids g	Masse d'un ressort

Fndyn N	Force maximum pour charge dynamique
Fndtol N	(+/-) Tolérance pour force max. dynamique
Lndyn mm	Longueur minimum pour utilisation dynamique
shdyn mm	Course maximum en cas d'utilisation dynamique



Précision d'examen qualité le niveau II DIN ISO 2859/1

**1 Sens d'enroulement**  
 gauche  droite

**2 Sollicitation dynamique \***

Fndyn	61,41
Fndtol	3,80
Lndyn	28,70
shdyn	11,30

**3 Course travail sh**  mm

**4 Cycles d'effort N**

**5 Cycles en min. n**  /

**6 Température travail**  °C

**7 Guidage et siège DIN EN 13906-1**  
 mandrin  douille

Longueur de l'inflexion **Lk**

v=0,5 / image 5  mm

**8 Matériau**

**9 Surface fil/tige métallique**  
 étirée  laminée  bandée

**10 Ressorts ébavurés**  int.  ext.

**11 Protection de surface**  grenailée

**12 Tolérances DIN EN 15800**

Qualité	De,Di,D	L0	F1,F2	e1,e2	Diamètre du fil d cf. DIN 2076
1	<input type="checkbox"/>	<input type="checkbox"/>	<input type="checkbox"/>	<input type="checkbox"/>	<input type="checkbox"/>
2	<input checked="" type="checkbox"/>	<input checked="" type="checkbox"/>	<input checked="" type="checkbox"/>	<input checked="" type="checkbox"/>	<input checked="" type="checkbox"/>
3	<input type="checkbox"/>	<input type="checkbox"/>	<input type="checkbox"/>	<input type="checkbox"/>	<input checked="" type="checkbox"/>

**13 Compensation en production par**

Un moment de torsion d'un ressort et la longueur corresp.	L0	<input type="checkbox"/>
Un moment de torsion d'un ressort et la longueur corresp. et L0	n, d	<input checked="" type="checkbox"/>
	n, De, Di	<input type="checkbox"/>
Deux moments de torsion d'un ressort et les longueurs corresp.	L0, n, d	<input type="checkbox"/>
	L0,n,De,Di	<input type="checkbox"/>

**14 Fluage des ressorts**  
 Tous les ressorts avec tendance à fluer sont précomprimés lors de la fabrication..

**Prix unitaire**

Quantité progressive	Prix unitaire [EUR]
1	5,2700 €
2	3,7200 €
3	3,5400 €
7	2,5100 €
17	1,2200 €
37	0,9000 €
75	0,7300 €
125	0,5070 €
175	0,4444 €
250	0,4132 €
350	0,3853 €
450	0,3536 €

Remarques

Pays d'origine: DE | Numéro de tarif douanier: 73202081