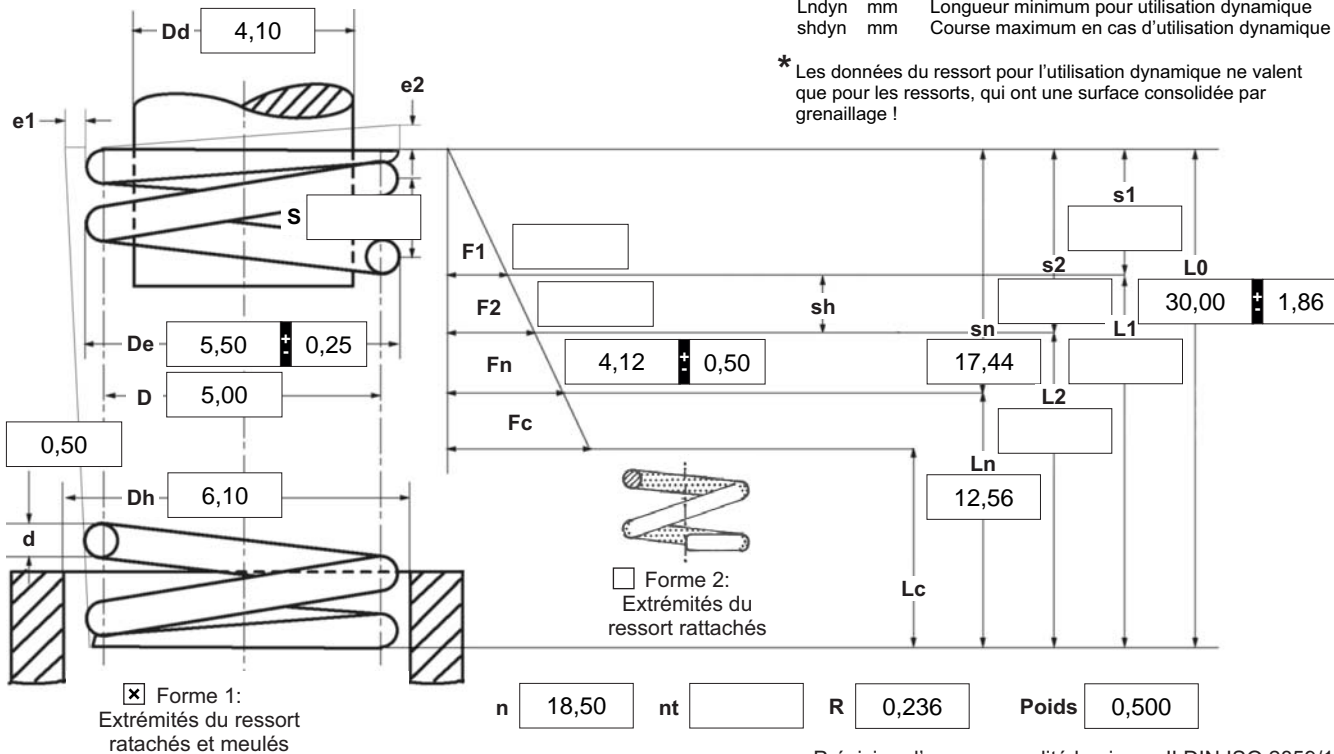


d mm Diamètre du fil  
 D mm Diamètre intérieur d'enroulement  
 Dd mm Diamètre du mandrin  
 De mm Diamètre extérieur d'enroulement  
 Dh mm Diamètre de la douille  
 e1 mm Dévi. admissible de ligne  
 e2 mm Dévi. admissible de parallélisme  
 F1 N Force du ressort prétendu  
 F2 N Force du ressort tendu

Fn N Force max. de charge statique  
 Fc N Force max. théorique à Lc  
 L0 mm Longueur du ressort non chargé  
 L1 mm Longueur du ressort prétendu  
 L2 mm Longueur du ressort tendu  
 Lk mm Longueur de l'inflexion  
 Ln mm Longueur minimum statique  
 Lc mm Longueur à bloc  
 n no. Spires utiles

nt no. Spires totales  
 R N/mm Raideur du ressort  
 S mm Pas  
 s1 mm Flexion du ressort prétendu  
 s2 mm Flexion du ressort tendu  
 sh mm Distance de levage  
 sn mm Flexion maximum charge statique  
 Poids g Masse d'un ressort

Fndyn N Force maximum pour charge dynamique  
 Fndtol N (+/-) Tolérance pour force max. dynamique  
 Lndyn mm Longueur minimum pour utilisation dynamique  
 shdyn mm Course maximum en cas d'utilisation dynamique



Précision d'examen qualité le niveau II DIN ISO 2859/1

**1 Sens d'enroulement**

gauche  droite

**2 Sollicitation dynamique \***

|        |       |
|--------|-------|
| Fndyn  | 3,85  |
| Fndtol | 0,50  |
| Lndyn  | 13,72 |
| shdyn  | 16,28 |

**3 Course travail sh**  mm

**4 Cycles d'effort N**

**5 Cycles en min. n**  /

**6 Température travail**  °C

**Remarques**

Pays d'origine: DE | Numéro de tarif douanier: 73202081

**7 Guidage et siège DIN EN 13906-1**

mandrin  douille

Longueur de l'inflexion **Lk**

v=0,5 / image 5  mm



**8 Matériau**

EN 10270-3-1.4310

**9 Surface fil/tige métallique**

étirée  laminée  bandée

**10 Ressorts ébavurés**  int.  ext.

**11 Protection de surface**  grenillée

**12 Tolérances DIN EN 15800**

| Qualité | De,Di,D                             | L0                                  | F1,F2                               | e1,e2                               | Diamètre du fil d cf. DIN 2076      |
|---------|-------------------------------------|-------------------------------------|-------------------------------------|-------------------------------------|-------------------------------------|
| 1       | <input type="checkbox"/>            | <input type="checkbox"/>            | <input type="checkbox"/>            | <input type="checkbox"/>            | <input type="checkbox"/>            |
| 2       | <input checked="" type="checkbox"/> | <input checked="" type="checkbox"/> | <input checked="" type="checkbox"/> | <input checked="" type="checkbox"/> | <input checked="" type="checkbox"/> |
| 3       | <input type="checkbox"/>            | <input type="checkbox"/>            | <input type="checkbox"/>            | <input type="checkbox"/>            | <input checked="" type="checkbox"/> |

**13 Compensation en production par**

|   |            |                                     |
|---|------------|-------------------------------------|
| Un moment de torsion d'un ressort et la longueur corresp.       | L0         | <input type="checkbox"/>            |
| Un moment de torsion d'un ressort et la longueur corresp. et L0 | n, d       | <input checked="" type="checkbox"/> |
|   | n, De, Di  | <input type="checkbox"/>            |
| Deux moments de torsion d'un ressort et les longueurs corresp.  | L0, n, d   | <input type="checkbox"/>            |
|   | L0,n,De,Di | <input type="checkbox"/>            |

**14 Fluage des ressorts**

Tous les ressorts avec tendance à fluer sont précomprimés lors de la fabrication..

**Prix unitaire**

| Quantité progressive | Prix unitaire [EUR] |
|----------------------|---------------------|
| 1                    | 4,9400 €            |
| 2                    | 3,4800 €            |
| 3                    | 3,3200 €            |
| 7                    | 1,9900 €            |
| 17                   | 1,0000 €            |
| 37                   | 0,6100 €            |
| 75                   | 0,4600 €            |
| 125                  | 0,3945 €            |
| 175                  | 0,3631 €            |
| 250                  | 0,3193 €            |
| 350                  | 0,2780 €            |
| 450                  | 0,2212 €            |