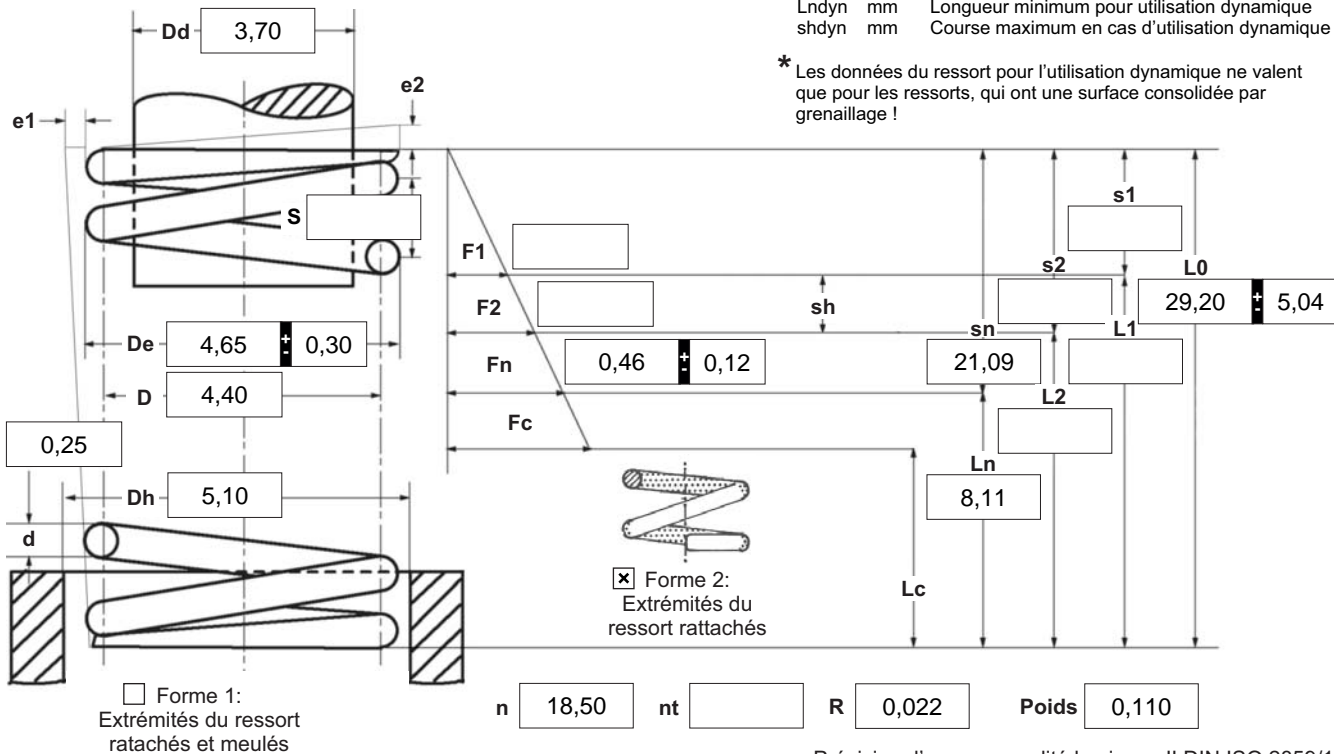


d mm	Diamètre du fil	Fn N	Force max. de charge statique	nt no.	Spires totales	
D mm	Diamètre intérieur d'enroulement	Fc N	Force max. théorique à Lc	R N/mm	Raideur du ressort	
Dd mm	Diamètre du mandrin	L0 mm	Longueur du ressort non chargé	S mm	Pas	
De mm	Diamètre extérieur d'enroulement	L1 mm	Longueur du ressort prétendu	s1 mm	Flexion du ressort prétendu	
Dh mm	Diamètre de la douille	L2 mm	Longueur du ressort tendu	s2 mm	Flexion du ressort tendu	
e1 mm	Dévi. admissible de ligne	Lk mm	Longueur de l'inflexion	sh mm	Distance de levage	
e2 mm	Dévi. admissible de parallélisme	Ln mm	Longueur minimum statique	sn mm	Flexion maximum charge statique	
F1 N	Force du ressort prétendu	Lc mm	Longueur à bloc	Poids g	Masse d'un ressort	
F2 N	Force du ressort tendu	n no.	Spires utiles	Fndyn N	Force maximum pour charge dynamique	
				Fndtol N	(+/-) Tolérance pour force max. dynamique	
				Lndyn mm	Longueur minimum pour utilisation dynamique	
				shdyn mm	Course maximum en cas d'utilisation dynamique	



* Les données du ressort pour l'utilisation dynamique ne valent que pour les ressorts, qui ont une surface consolidée par grenailage !

Précision d'examen qualité le niveau II DIN ISO 2859/1

1 Sens d'enroulement
 gauche droite

2 Sollicitation dynamique *

Fndyn	0,43
Fndtol	0,12
Lndyn	9,42
shdyn	19,78

3 Course travail sh mm

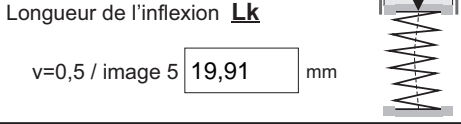
4 Cycles d'effort N

5 Cycles en min. n /

6 Température travail °C

Remarques
 Pays d'origine: DE | Numéro de tarif douanier: 73202081

7 Guidage et siège DIN EN 13906-1
 mandrin douille
 Longueur de l'inflexion **Lk**
 v=0,5 / image 5 mm



8 Matériau

9 Surface fil/tige métallique
 étirée laminée bandée

10 Ressorts ébavurés int. ext.

11 Protection de surface grenillée

12 Tolérances DIN EN 15800

Qualité	De,Di,D	L0	F1,F2	e1,e2	Diamètre du fil d cf. DIN 2076
1	<input type="checkbox"/>	<input type="checkbox"/>	<input type="checkbox"/>	<input type="checkbox"/>	<input type="checkbox"/>
2	<input checked="" type="checkbox"/>	<input checked="" type="checkbox"/>	<input checked="" type="checkbox"/>	<input checked="" type="checkbox"/>	<input checked="" type="checkbox"/>
3	<input type="checkbox"/>	<input type="checkbox"/>	<input type="checkbox"/>	<input type="checkbox"/>	<input checked="" type="checkbox"/>

13 Compensation en production par

Un moment de torsion d'un ressort et la longueur corresp.	L0	<input type="checkbox"/>
Un moment de torsion d'un ressort et la longueur corresp. et L0	n, d	<input checked="" type="checkbox"/>
	n, De, Di	<input type="checkbox"/>
Deux moments de torsion d'un ressort et les longueurs corresp.	L0, n, d	<input type="checkbox"/>
	L0,n,De,Di	<input type="checkbox"/>

14 Fluage des ressorts
 Tous les ressorts avec tendance à fluer sont précomprimés lors de la fabrication..

Prix unitaire

Quantité progressive	Prix unitaire [EUR]
1	4,8500 €
2	3,4200 €
3	3,2600 €
7	1,8400 €
17	0,8300 €
37	0,5200 €
75	0,3400 €
125	0,2817 €
175	0,2192 €
250	0,1878 €
350	0,1452 €
450	0,1264 €