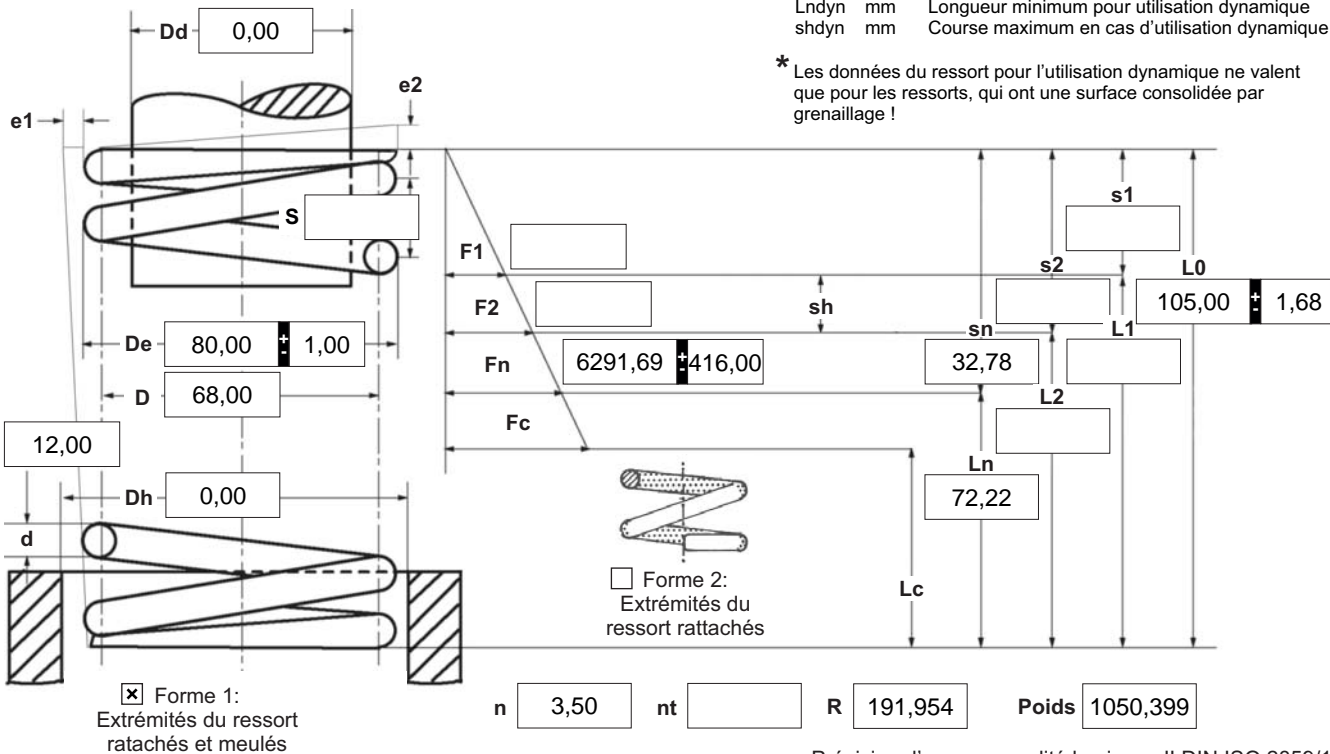


d mm	Diamètre du fil	Fn N	Force max. de charge statique
D mm	Diamètre intérieur d'enroulement	Fc N	Force max. théorique à Lc
Dd mm	Diamètre du mandrin	L0 mm	Longueur du ressort non chargé
De mm	Diamètre extérieur d'enroulement	L1 mm	Longueur du ressort prétendu
Dh mm	Diamètre de la douille	L2 mm	Longueur du ressort tendu
e1 mm	Dévi. admissible de ligne	Lk mm	Longueur de l'inflexion
e2 mm	Dévi. admissible de parallélisme	Ln mm	Longueur minimum statique
F1 N	Force du ressort prétendu	Lc mm	Longueur à bloc
F2 N	Force du ressort tendu	n no.	Spires utiles

nt no.	Spires totales	R N/mm	Raideur du ressort
S mm	Pas	s1 mm	Flexion du ressort prétendu
s2 mm	Flexion du ressort tendu	sh mm	Distance de levage
sn mm	Flexion maximum charge statique	shdyn mm	Course maximum pour utilisation dynamique
Poids g	Masse d'un ressort	Fndyn N	Force maximum pour charge dynamique
Fndtol N	(+/-) Tolérance pour force max. dynamique	Lndyn mm	Longueur minimum pour utilisation dynamique
shdyn mm	Course maximum en cas d'utilisation dynamique		



Précision d'examen qualité le niveau II DIN ISO 2859/1

1 Sens d'enroulement
 gauche droite

2 Sollicitation dynamique *

Fndyn	0,00
Fndtol	0,00
Lndyn	0,00
shdyn	0,00

3 Course travail sh mm

4 Cycles d'effort N

5 Cycles en min. n /

6 Température travail °C

7 Guidage et siège DIN EN 13906-1
 mandrin douille

Longueur de l'inflexion **Lk**
 v=0,5 / image 5 0,00 mm

8 Matériau
 EN 10270-1

9 Surface fil/tige métallique
 étirée laminée bandée

10 Ressorts ébavurés int. ext.

11 Protection de surface grenillée

12 Tolérances DIN EN 15800

Qualité	De,Di,D	L0	F1,F2	e1,e2	Diamètre du fil d cf. DIN 2076
1	<input type="checkbox"/>	<input type="checkbox"/>	<input type="checkbox"/>	<input type="checkbox"/>	<input type="checkbox"/>
2	<input checked="" type="checkbox"/>	<input checked="" type="checkbox"/>	<input checked="" type="checkbox"/>	<input checked="" type="checkbox"/>	<input checked="" type="checkbox"/>
3	<input type="checkbox"/>	<input type="checkbox"/>	<input type="checkbox"/>	<input type="checkbox"/>	<input checked="" type="checkbox"/>

13 Compensation en production par

Un moment de torsion d'un ressort et la longueur corresp.	L0	<input type="checkbox"/>
Un moment de torsion d'un ressort et la longueur corresp. et L0	n, d	<input checked="" type="checkbox"/>
	n, De, Di	<input type="checkbox"/>
Deux moments de torsion d'un ressort et les longueurs corresp.	L0, n, d	<input type="checkbox"/>
	L0,n,De,Di	<input type="checkbox"/>

14 Fluage des ressorts
 Tous les ressorts avec tendance à fluer sont précomprimés lors de la fabrication..

Prix unitaire

Quantité progressive	Prix unitaire [EUR]
1	39,1400 €
2	31,1800 €
3	30,5900 €
7	27,6100 €
17	25,4600 €
37	24,0000 €
75	23,1400 €
125	23,0080 €
175	22,7957 €
250	22,4802 €
350	22,0368 €

Remarques
 Pays d'origine: DE | Numéro de tarif douanier: 73202081