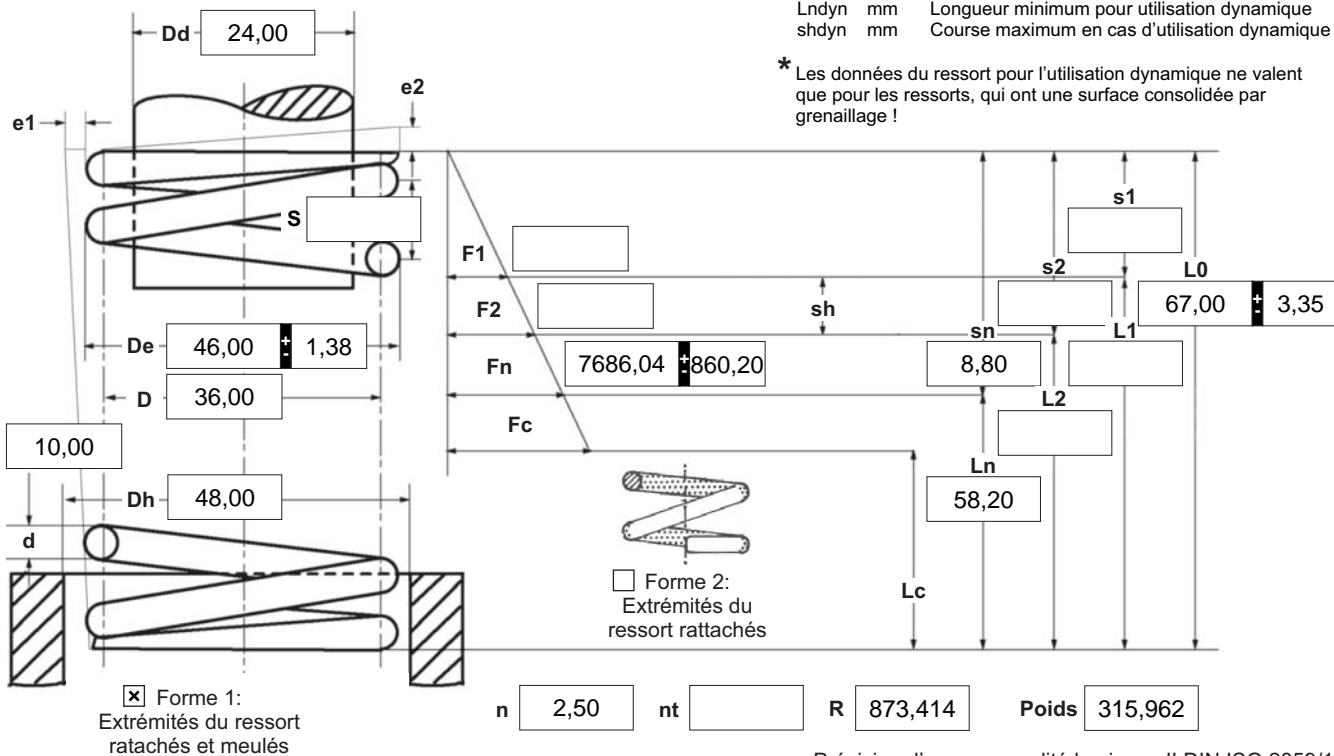


d mm Diamètre du fil
 D mm Diamètre intérieur d'enroulement
 Dd mm Diamètre du mandrin
 De mm Diamètre extérieur d'enroulement
 Dh mm Diamètre de la douille
 e1 mm Dévi. admissible de ligne
 e2 mm Dévi. admissible de parallélisme
 F1 N Force du ressort prétendu
 F2 N Force du ressort tendu

Fn N Force max. de charge statique
 Fc N Force max. théorique à Lc
 L0 mm Longueur du ressort non chargé
 L1 mm Longueur du ressort prétendu
 L2 mm Longueur du ressort tendu
 Lk mm Longueur de l'inflexion
 Ln mm Longueur minimum statique
 Lc mm Longueur à bloc
 n no. Spires utiles

nt no. Spires totales
 R N/mm Raideur du ressort
 S mm Pas
 s1 mm Flexion du ressort prétendu
 s2 mm Flexion du ressort tendu
 sh mm Distance de levage
 sn mm Flexion maximum charge statique
 Poids g Masse d'un ressort

Fndyn N Force maximum pour charge dynamique
 Fndtol N (+/-) Tolérance pour force max. dynamique
 Lndyn mm Longueur minimum pour utilisation dynamique
 shdyn mm Course maximum en cas d'utilisation dynamique



* Les données du ressort pour l'utilisation dynamique ne valent que pour les ressorts, qui ont une surface consolidée par grenailage !

Précision d'examen qualité le niveau II DIN ISO 2859/1

1 Sens d'enroulement <input type="checkbox"/> gauche <input checked="" type="checkbox"/> droite		7 Guidage et siège DIN EN 13906-1 <input type="checkbox"/> mandrin <input type="checkbox"/> douille Longueur de l'inflexion Lk v=0,5 / image 5 <input type="text" value="0,00"/> mm		12 Tolérances DIN EN 15800 <table border="1"> <thead> <tr> <th>Qualité</th> <th>De,Di,D</th> <th>L0</th> <th>F1,F2</th> <th>e1,e2</th> <th>Diamètre du fil d cf. DIN 2076</th> </tr> </thead> <tbody> <tr> <td>1</td> <td><input type="checkbox"/></td> <td><input type="checkbox"/></td> <td><input type="checkbox"/></td> <td><input type="checkbox"/></td> <td><input type="checkbox"/></td> </tr> <tr> <td>2</td> <td><input checked="" type="checkbox"/></td> <td><input checked="" type="checkbox"/></td> <td><input checked="" type="checkbox"/></td> <td><input checked="" type="checkbox"/></td> <td><input checked="" type="checkbox"/></td> </tr> <tr> <td>3</td> <td><input type="checkbox"/></td> <td><input type="checkbox"/></td> <td><input type="checkbox"/></td> <td><input type="checkbox"/></td> <td><input checked="" type="checkbox"/></td> </tr> </tbody> </table>		Qualité	De,Di,D	L0	F1,F2	e1,e2	Diamètre du fil d cf. DIN 2076	1	<input type="checkbox"/>	<input type="checkbox"/>	<input type="checkbox"/>	<input type="checkbox"/>	<input type="checkbox"/>	2	<input checked="" type="checkbox"/>	<input checked="" type="checkbox"/>	<input checked="" type="checkbox"/>	<input checked="" type="checkbox"/>	<input checked="" type="checkbox"/>	3	<input type="checkbox"/>	<input type="checkbox"/>	<input type="checkbox"/>	<input type="checkbox"/>	<input checked="" type="checkbox"/>
Qualité	De,Di,D	L0	F1,F2	e1,e2	Diamètre du fil d cf. DIN 2076																								
1	<input type="checkbox"/>	<input type="checkbox"/>	<input type="checkbox"/>	<input type="checkbox"/>	<input type="checkbox"/>																								
2	<input checked="" type="checkbox"/>	<input checked="" type="checkbox"/>	<input checked="" type="checkbox"/>	<input checked="" type="checkbox"/>	<input checked="" type="checkbox"/>																								
3	<input type="checkbox"/>	<input type="checkbox"/>	<input type="checkbox"/>	<input type="checkbox"/>	<input checked="" type="checkbox"/>																								
2 Sollicitation dynamique * Fndyn <input type="text" value="5327,83"/> Fndtol <input type="text" value="599,70"/> Lndyn <input type="text" value="60,90"/> shdyn <input type="text" value="2,41"/>		8 Matériau <input type="text" value="EN 10270-1"/>		13 Compensation en production par Un moment de torsion d'un ressort et la longueur corresp. L0 <input type="checkbox"/> Un moment de torsion d'un ressort et la longueur corresp. et L0 n, d <input checked="" type="checkbox"/> n, De, Di <input type="checkbox"/> Deux moments de torsion d'un ressort et les longueurs corresp. L0, n, d <input type="checkbox"/> L0,n,De,Di <input type="checkbox"/>																									
3 Course travail sh <input type="text"/> mm		9 Surface fil/tige métallique <input checked="" type="checkbox"/> étirée <input type="checkbox"/> laminée <input type="checkbox"/> bandée		14 Fluage des ressorts Tous les ressorts avec tendance à fluer sont précomprimés lors de la fabrication..																									
4 Cycles d'effort N <input type="text"/>		10 Ressorts ébavurés <input type="checkbox"/> int. <input type="checkbox"/> ext.		Prix unitaire <table border="1"> <thead> <tr> <th>Quantité progressive</th> <th>Prix unitaire [EUR]</th> </tr> </thead> <tbody> <tr><td>1</td><td>14,5700 €</td></tr> <tr><td>2</td><td>11,6100 €</td></tr> <tr><td>3</td><td>7,2800 €</td></tr> <tr><td>7</td><td>5,4200 €</td></tr> <tr><td>17</td><td>3,8200 €</td></tr> <tr><td>37</td><td>3,3100 €</td></tr> <tr><td>75</td><td>3,2400 €</td></tr> <tr><td>125</td><td>3,2451 €</td></tr> <tr><td>175</td><td>3,2080 €</td></tr> <tr><td>250</td><td>3,1837 €</td></tr> <tr><td>350</td><td>3,1130 €</td></tr> </tbody> </table>		Quantité progressive	Prix unitaire [EUR]	1	14,5700 €	2	11,6100 €	3	7,2800 €	7	5,4200 €	17	3,8200 €	37	3,3100 €	75	3,2400 €	125	3,2451 €	175	3,2080 €	250	3,1837 €	350	3,1130 €
Quantité progressive	Prix unitaire [EUR]																												
1	14,5700 €																												
2	11,6100 €																												
3	7,2800 €																												
7	5,4200 €																												
17	3,8200 €																												
37	3,3100 €																												
75	3,2400 €																												
125	3,2451 €																												
175	3,2080 €																												
250	3,1837 €																												
350	3,1130 €																												
5 Cycles en min. n <input type="text"/> / <input type="text"/>		11 Protection de surface <input type="checkbox"/> grenailée																											
6 Température travail <input type="text"/> °C																													
Remarques Pays d'origine: DE Numéro de tarif douanier: 73202081																													