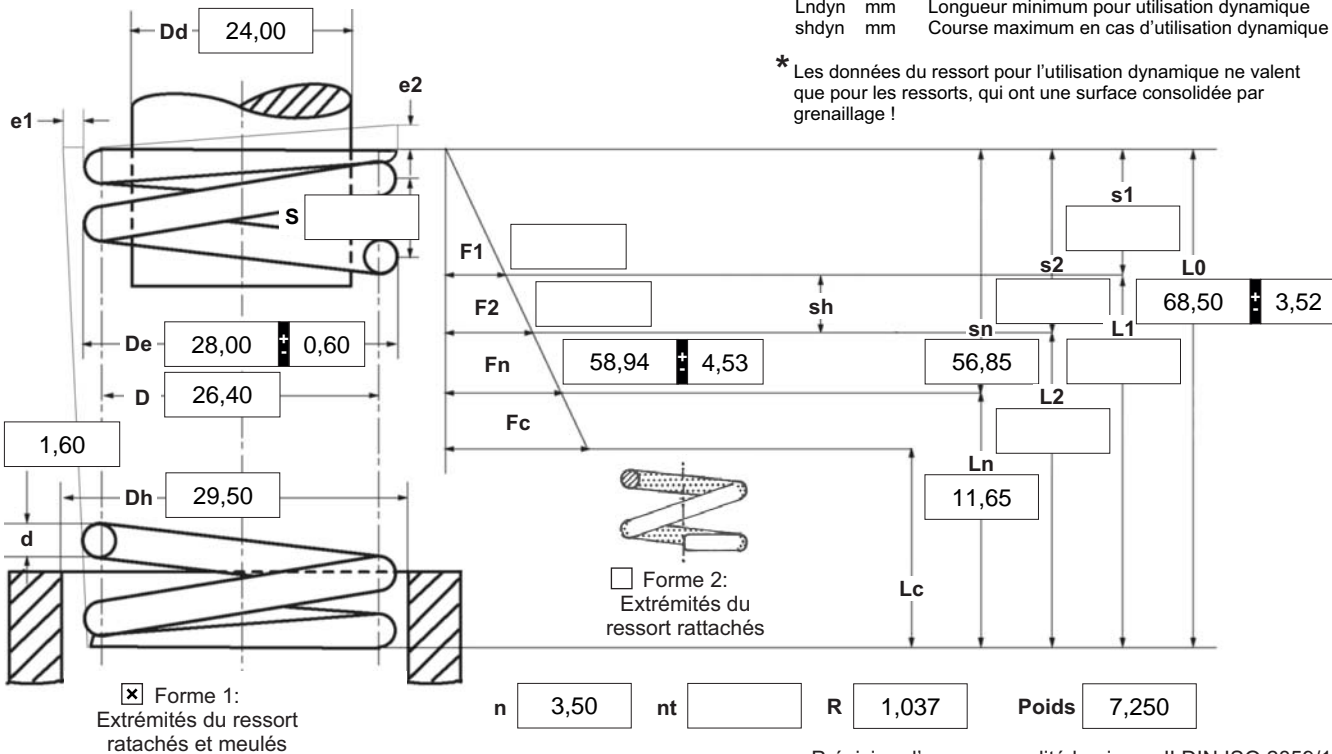


d mm Diamètre du fil
 D mm Diamètre intérieur d'enroulement
 Dd mm Diamètre du mandrin
 De mm Diamètre extérieur d'enroulement
 Dh mm Diamètre de la douille
 e1 mm Dévi. admissible de ligne
 e2 mm Dévi. admissible de parallélisme
 F1 N Force du ressort prétendu
 F2 N Force du ressort tendu

Fn N Force max. de charge statique
 Fc N Force max. théorique à Lc
 L0 mm Longueur du ressort non chargé
 L1 mm Longueur du ressort prétendu
 L2 mm Longueur du ressort tendu
 Lk mm Longueur de l'inflexion
 Ln mm Longueur minimum statique
 Lc mm Longueur à bloc
 n no. Spires utiles

nt no. Spires totales
 R N/mm Raideur du ressort
 S mm Pas
 s1 mm Flexion du ressort prétendu
 s2 mm Flexion du ressort tendu
 sh mm Distance de levage
 sn mm Flexion maximum charge statique
 Poids g Masse d'un ressort

Fndyn N Force maximum pour charge dynamique
 Fndtol N (+/-) Tolérance pour force max. dynamique
 Lndyn mm Longueur minimum pour utilisation dynamique
 shdyn mm Course maximum en cas d'utilisation dynamique



Forme 1: Extrémités du ressort rattachés et meulés

Forme 2: Extrémités du ressort rattachés

n 3,50 nt R 1,037 Poids 7,250

Précision d'examen qualité le niveau II DIN ISO 2859/1

1 Sens d'enroulement
 gauche droite

2 Sollicitation dynamique *

Fndyn	57,46
Fndtol	4,51
Lndyn	13,08
shdyn	19,85

3 Course travail sh mm

4 Cycles d'effort N

5 Cycles en min. n /

6 Température travail °C

7 Guidage et siège DIN EN 13906-1
 mandrin douille

Longueur de l'inflexion **Lk**

v=0,5 / image 5 0,00 mm

8 Matériau
 EN 10270-1

9 Surface fil/tige métallique
 étirée laminée bandée

10 Ressorts ébavurés int. ext.

11 Protection de surface grenillée

12 Tolérances DIN EN 15800

Qualité	De,Di,D	L0	F1,F2	e1,e2	Diamètre du fil d cf. DIN 2076
1	<input type="checkbox"/>	<input type="checkbox"/>	<input type="checkbox"/>	<input type="checkbox"/>	<input type="checkbox"/>
2	<input checked="" type="checkbox"/>	<input checked="" type="checkbox"/>	<input checked="" type="checkbox"/>	<input checked="" type="checkbox"/>	<input checked="" type="checkbox"/>
3	<input type="checkbox"/>	<input type="checkbox"/>	<input type="checkbox"/>	<input type="checkbox"/>	<input checked="" type="checkbox"/>

13 Compensation en production par

Un moment de torsion d'un ressort et la longueur corresp.	L0	<input type="checkbox"/>
Un moment de torsion d'un ressort et la longueur corresp. et L0	n, d	<input checked="" type="checkbox"/>
	n, De, Di	<input type="checkbox"/>
Deux moments de torsion d'un ressort et les longueurs corresp.	L0, n, d	<input type="checkbox"/>
	L0,n,De,Di	<input type="checkbox"/>

14 Fluage des ressorts
 Tous les ressorts avec tendance à fluer sont précomprimés lors de la fabrication..

Prix unitaire

Quantité progressive	Prix unitaire [EUR]
1	5,0100 €
2	3,5300 €
3	3,3700 €
7	2,1400 €
17	1,0400 €
37	0,6600 €
75	0,5000 €
125	0,4132 €
175	0,3696 €
250	0,3256 €
350	0,2842 €
450	0,2464 €

Remarques
 Pays d'origine: DE | Numéro de tarif douanier: 73202081